

# Big Blue® 400 CX

Issued Mayo 2006 • Index No. EDX/ 10-1s

**Motosoldadoras Diesel  
CC, y CC/ CV**



**Referencia  
Rápida**



## Aplicaciones Industriales

Soldadura de Tubería  
Construcción  
Fabricación General

## Procesos

Electrodo (SMAW)  
TIG Lift Arc DC (GTAW)  
MIG (GMAW)  
Flux Cored (FCAW)  
Carbón Aire (CAC-A)  
(hasta 6,4mm diam)

## Salida Nominal

400 A, 23V 9,2 KW, 30% Factor de Marcha  
300 A, 32V 9,6 KW, 60% Factor de Marcha

## Potencia Auxiliar

12.000 W Pico, 10.000 W Continuo

## Rango de Amp/ Volt Peso Neto

20- 410 Amps/ 14- 40 Volts  
499 Kg.

## The Power of Blue.

La Big Blue 400 X es la máquina ideal para los contratistas de oleoductos o gasoductos, o para los que tienen a cargo flotillas de máquinas o empresas de alquiler que valoran la confiabilidad, la sencillez de su servicio y su larga vida útil, todo ello aunado a un buen precio.

### Controles de ajuste

**sencillos:** sin procedimientos elaborados — sólo seleccione el proceso y... ¡a soldar!

### Función de control del arco

**(DIG):** permite cambiar las características del arco para acomodarse a aplicaciones y electrodos específicos. Trabaja con suavidad con electrodos 7018 y aún más tenaces, mayor penetración con electrodos 6010. (Vea la página 2)

### Función de sensor automático de

**controles remotos (ARS):** detecta si se enchufa un control remoto en el receptáculo de 14 pines y evita confusiones al no tener un interruptor para seleccionar entre control a distancia o desde la máquina.

**Lift-Arc:** permite el arranque del arco de soldadura TIG en corriente continua (directa) sin usar alta frecuencia.



### Motor diesel CATERPILLAR:

diseñado para trabajar más de 10.000 horas antes de su primera reparación básica. Respaldo con asistencia y servicio en todo el mundo.

### Motor diesel industrial de bajas

**revoluciones:** con sus 1800 RPM, ofrece prolongados intervalos entre servicios, una larga vida útil y bajos gastos de operación.

### Silenciosa, sólo 97 Lwa (77 dB a 4

**m) a su máxima potencia de salida:** para una mejor comunicación y seguridad en el lugar de trabajo.

### Interruptor de encendido para uso

**marino:** sellado y protegido contra el agua y el polvo, sólo un interruptor controla la operación del motor.

### Protección por sobrecarga térmica:

evita daños en la máquina si se excede el ciclo de trabajo o si se bloquea la circulación del aire de refrigeración.

**Alta eficiencia:** generador trifásico de campo rotante para soldadura, requiere menos combustible y menor potencia de operación.

**Cumple con las normas IEC y NEMA para máquinas de soldar.** El grado de protección del casco es IP23.

**Bajo voltaje a circuito abierto (OCV):** es un diseño sencillo que reduce el voltaje a circuito abierto a 41 voltios cuando la máquina no está en uso, y que no afecta el arranque del arco.

**Caja de control—Lo último en confiabilidad para la electrónica de control.** Su robusta placa de control de estado sólido está contenida en una caja sellada que se conecta mediante enchufes herméticos que hacen a este componente impenetrable al polvo y a la humedad.



La Máquina está Garantizada por 3 años en piezas y mano de obra, El motor lo garantiza CATERPILLAR por separado.

**MADE IN USA**  
APPLETON, WI



### Miller Electric Mfg. Co.

An Illinois Tool Works Company  
1635 West Spencer Street  
Appleton, WI 54914 USA

[www.MillerWelds.com](http://www.MillerWelds.com)



## Especificaciones (Sujetas a cambio sin previo aviso)



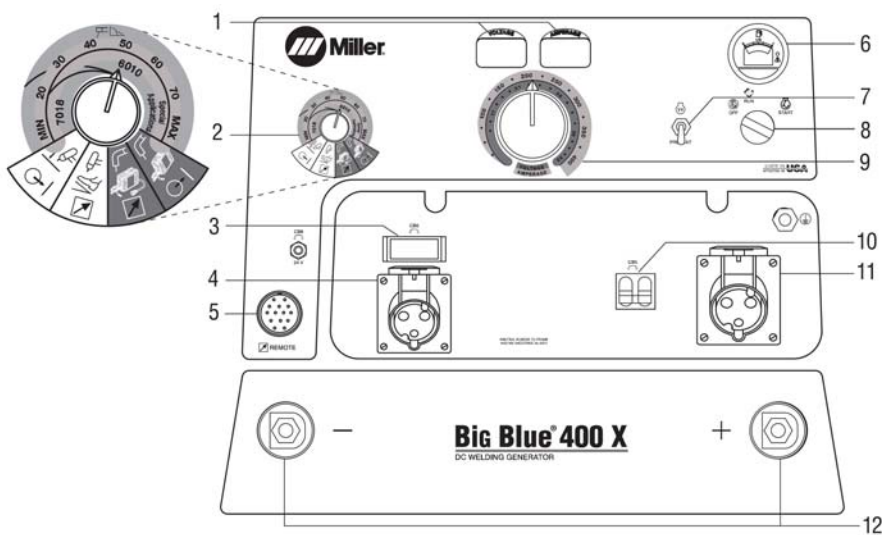
Modo De Soldadura	Rango de Salida de Soldadura	Salida Nominal de Soldadura a 40° C.	OCV Max.	Potencia Auxiliar	Dimensiones	Peso (sin fuel)*
CC/ DC	20- 410 A	400 A, 23 VDC, 30% Factor de Marcha 300 A, 32 VDC, 60% Factor de Marcha	73 V	12.000 Watt Pico 10.000 Watt Cont. 1 Fase 120/ 220VAC 91/ 46 A	L: 1422mm A: 660mm An: 813mm	1100lb (499 Kg.)
CV/ DC	14- 40V					

\* Con el tanque lleno de fuel pesa 45 Kg más.

## Especificaciones del Motor (Sujetas a cambio sin previo aviso)

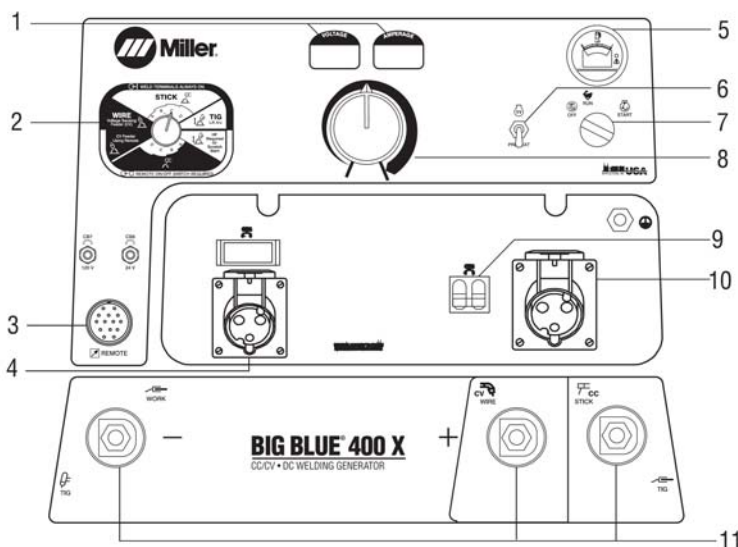
Marca del Motor	Características	HP	Tipo	RPM	Capacidad de Fuel	Capacidad de Aceite	Capacidad de Refrigerante	Apagado Automático de Motor:
CATERPILLAR 3013C Diesel	EPA Tier 2 inyección indirecta refrigerado por agua. 73 dBa @ 7 m a plena carga. Acceso de servicio a la derecha con intervalos de 250 horas para aceite y filtros.	21,7	3 cilindros, industrial, Diesel	1850	43,5 L	5,7 L	5,7 L	Presión de Aceite Temperatura del Refrigerante

## Panel de Control



### Big Blue 400CX, CC+Flux Cored

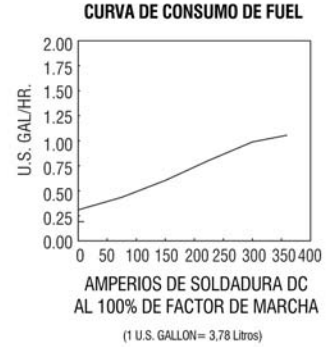
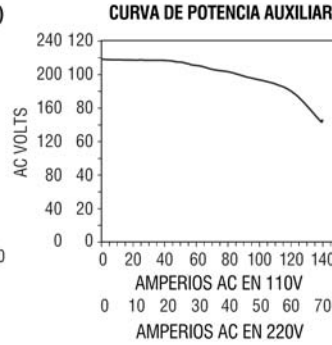
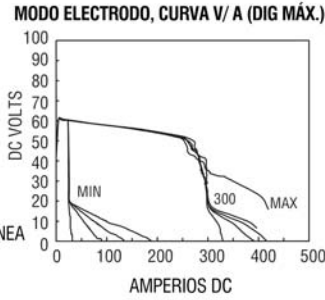
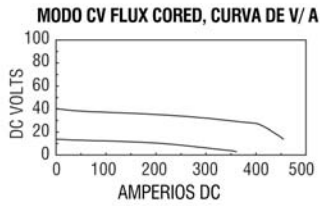
1. Voltmetro/ Amperímetro digital\*
  2. Selector de Proceso/ DIG
  3. Breiquer de circuito
  4. Receptáculo de 220V, 16 A
  5. Receptáculo remoto de 14 pin
  6. Medidor de Fuel/ horas de trabajo/ indicador de apagado de motor
  7. Interruptor de precalentamiento
  8. Interruptor de encendido
  9. Control de ajuste Voltaje/ Amperaje
  10. Breiquer de circuito
  11. Receptáculo de 220V, 32 A
  12. Terminales de salida de soldadura
- \*Opcional



### Big Blue 400CX, CC/ CV

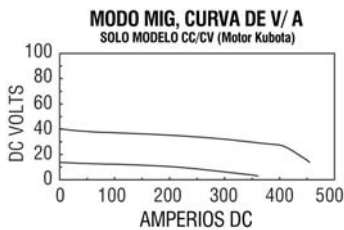
1. Voltmetro/ Amperímetro digital
2. Selector de proceso/ DIG
3. Receptáculo remoto de 14 pin
4. Receptaculo de 110V, 16 A
5. Medidor de fuel/ horas de trabajo/ indicador de apagado de motor
6. Interruptor de precalentamiento
7. Interruptor de encendido
8. Control de ajuste Voltaje/ Amperaje
9. Breiquers de potencia auxiliar
10. Receptáculo de 110V, 32 A
11. Terminales de salida de soldadura

## Gráficas

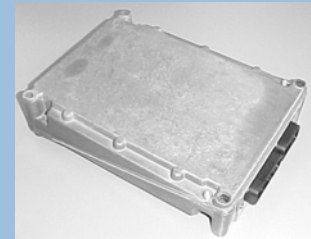


POTENCIA DE SOLDADURA Y AUXILIAR SIMULTANEA

Amperios de soldadura	Potencia Auxiliar Disponible (Watts)	110 V	220 V
225	0	0	0
175	3000	27	14
125	5500	50	25
75	8500	77	39
25	10,000	91	46



**La Boveda. El ultimo avance en fiabilidad de placas Electrónicas.** Las placas electrónicas se encuentran ubicadas en una caja metálica sellada. Las conexiones de "La Boveda" están hechas de forma que resultan impenetrables para polvo y humedad



## Opciones y Accesorios

### Ayuda arranque en tiempo frio #195 056

Campo  
Bloque Calentador de 120V

### Panel Receptáculo de 220 V

#195 357 Campo  
Reemplaza el panel de tensión auxiliar que viene de serie en el modelo "Big Blue 400KX" (KUBOTA- 110V) por receptáculos y breiquers. (1) 220V, 16 A y (1) 220V, 32 A

### Tapón retentor de Llamas FA-1D

#043 947 Campo  
Tapón para fuel que puede bloquearse para prevenir vandalismo. Está dotado de un retentor de llamas que evita la entrada en el depósito de combustible.

### Funda Protectora #195 301

Azul, con el logo de Miller. Es una funda impermeable altamente resistente.

## Controles Remotos

### Control Remoto de Mano RHC-14 #129 340

Control remoto manual de corriente y contactor. Incluye 6 mts de cable y conector de 14 pin.

### Control Remoto RCCS-14 #043 688

Se trata de un control remoto de corriente y contactor para empuñadura, del tipo norte/ sur. Se fija a la antorcha TIG usando dos tiras de Velcro. Incluye 8 mts de cable y conector de 14 pin.

### Cables de Extensión para Controles Remotos

#122 973 7,6 mts  
#122 974 15,2 mts  
#122 975 22,9 mts

## Alimentadores MIG/ Flux Cored

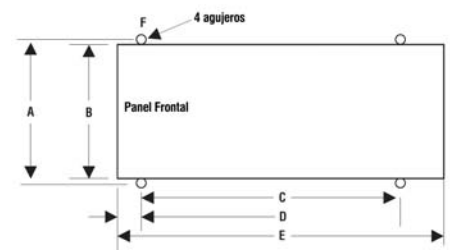
### Serie Suitcase 8VS/ 12VS

Portatiles y ligeros. Se trata de alimentadores con sensor de voltaje que incluyen electroválvula y contactor secundario. Ver literatura M/6.4s.

### Serie Suitcase 8RC/ 12RC

Ligeros y Portatiles. Se trata de alimentadores estandar diseñados para trabajo de montaje en campo. Vienen con medidores de serie y voltímetro y amperímetro digital. Ver literatura M/6.5s.

## Especificaciones de Montaje



A. 27-3/4 in (705 mm)  
B. 26 in (660 mm)  
C. 52 in (1321 mm)  
D. 2 in (51 mm)  
E. 56 in (1422 mm)  
F. 9/16 in (14 mm) dia.

Alto: 32 in (813 mm)  
Ancho: 26 in (660 mm)  
Largo: 56 in (1422 mm)

## Información para Pedido

Equipo y Opciones	Stock No.	Descripción	Cant.	Precio
<b>Big Blue 400CX</b>	<b>#907 143</b>	Modelo CC + Flux Cored (CE)		
<b>Big Blue 400CX</b>	<b>#907 281</b>	Modelo CC/ CV, (CE)		
<b>Accesorios</b>				
Ayuda al Arranque en Frio	<b>#195 056</b>	Para condiciones de temperatura muy bajas (Campo)		
Panel receptáculo de 220V	<b>#195 357</b>	Para modelo "Big Blue 400CX" (Campo)		
Medidores digitales	<b>#195 289</b>	Kit Voltímetro/ Amperímetro digital para "Big Blue 400CX" (Modelo CC)		
Tapón Retentor Llamas	<b>#043 947</b>	Campo		
Funda Protectora	<b>#195 301</b>			
Control Remoto RHC-14	<b>#129 340</b>	Control Remoto de Mano		
Control Remoto RCCS-14	<b>#043 688</b>	Control Remoto de Empuñadura de Antorcha TIG		
Cables de Extensión 14 pin	<b>#122 973</b>	7,6 mts		
	<b>#122 974</b>	15,2 mts		
	<b>#122 975</b>	22,9 mts		
Serie SuitCase 8VS/ 12VS		Ver Literatura M/6.4s		
Serie SuitCase 8RC/ 12RC		Ver Literatura M/6.5s		

**Precio Total:**

**Distribuido por:**